

# CLUMBER

# IP 54



**Application:** premises with high risk of damage – pedestrian subways, garages, stadiums, school areas, gymnasiums etc.

**Electronic ballast:** 220-240V/50-60Hz AC, 220-240V DC

**Body:** white painted metal sheet RAL 9003

**Cover:** plate from PC material (polycarbonate). The plate is shifted into the sheet metal frame RAL 9003. The screws with special heads and special dismantling key on request.

**Reflector:** high polished aluminium reflector

**System of fastening:** direct fastening on the wall or ceiling

**Connection:** screwless three-pole terminal block, max. diameter of wires 2,5 mm<sup>2</sup>; light fixture is ready to connect two wires.

**Standard accessories:** 2x sealing cable gland, nuts with rubber for mounting holes.

**On request :**

**Em** – non-maintained emergency mode /just for one lamp version/  
**MULTI** – maintained emergency mode (1h, 3h)

**RAL** – colour scale

**SKLO** – hardened safety glass cover

**Применение:** просторы с высоким риском вандализма – подходы, метро, подземные гаражи, спортивные заведения, школьные заведения итд.

**Электронный дроссель:** 220-240V/50-60Hz AC, 220-240V DC

**Корпус:** листовая сталь белой покраски RAL 9003

**Рассеиватель:** поликарбонат PC. Рассеиватель встроен в металлическую раму RAL 9003. Специальные болты с ключом по желанию

**Отражатель:** полированный алюминий

**Система крепления:** прямая установка на основу

**Подключение :** трехполюсный клеммник без болтов макс сечения провода 2,5 мм<sup>2</sup>; возможность подключения двух проводов

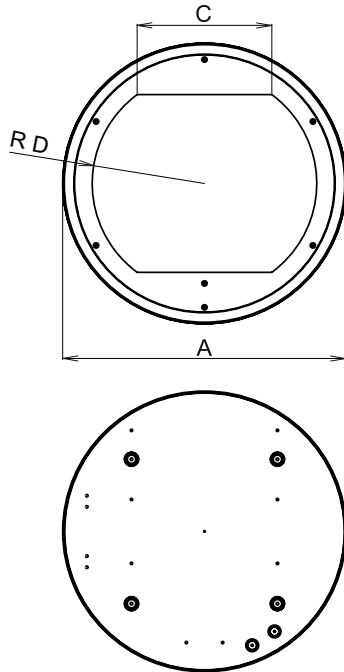
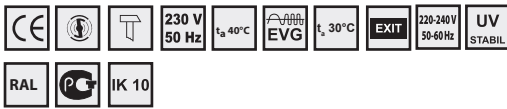
**Стандартное оснащение :** 2х кабельный ввод, гайки с прокладкой для монтажных отверстий

**По желанию :**

**Em** – непостоянный аварийный режим/только для одноламповой версии/  
**MULTI** – постоянный аварийный режим(1ч, 3ч)

**RAL** – цветная шкала

**SKLO** – предохранительное стекло



Code	Model	Ballast	Dimensions (mm)
<b>– electronic ballast/ электронный дроссель</b>			
053605	CLUMBER1-224-EP, 2x24W, 2G11		505 x 66 x 240 x 200
053606	CLUMBER1-136-EP, 1x36W, 2G11	TC-L/2G11	505 x 66 x 240 x 200
053607	CLUMBER1-236-EP, 2x36W, 2G11		505 x 66 x 240 x 200
053608	CLUMBER1 -224-EP, 2x24W, 2G10		505 x 66 x 240 x 200
053609	CLUMBER1 -236-EP, 2x36W, 2G10	TC-F/2G10	505 x 66 x 240 x 200
053610	CLUMBER1-140-EP, 1x40W, 2Gx13	T16-R/ 2Gx13	505 x 66 x 240 x 200
053611	CLUMBER1-155-EP, 1x55W, 2Gx13		505 x 66 x 240 x 200
<b>– electronic ballast/ электронный дроссель</b>			
53612	CLUMBER2-218-EP, 2x36W, 2G11	TC-L/2G11	370x66x160x133
53613	CLUMBER2-122-EP, 1x22W, 2Gx13	T16-R/2Gx13	370x66x160x133
<b>– special accessories/ Особое оснащение</b>			
004579	TORX screw with M5x12 pin/ Болт TORX M5x12		
004586	TORX tool with M5x12 pin/ Ключ TORX M5x12		



CLUMBER-236-TC-L, IP 54

